



HEATING / CHAUFFAGE FURNACES / CHAUDIÈRES



DF Series Furnace

Service Parts List



Chaudière série DF

Liste des pièces détachées

NORTH AMERICAN ADDRESS INFORMATION / ADRESSE – AMÉRIQUE DU NORD

USA & CANADA

Service Office
Dometic Corporation
1120 North Main Street
Elkhart, IN 46514

Service Center & Dealer Locations

Visit: www.dometic.com

ÉTATS-UNIS ET CANADA

Bureau de service
Dometic Corporation
1120 North Main Street
Elkhart, IN 46514

Liste des centres de service et des revendeurs

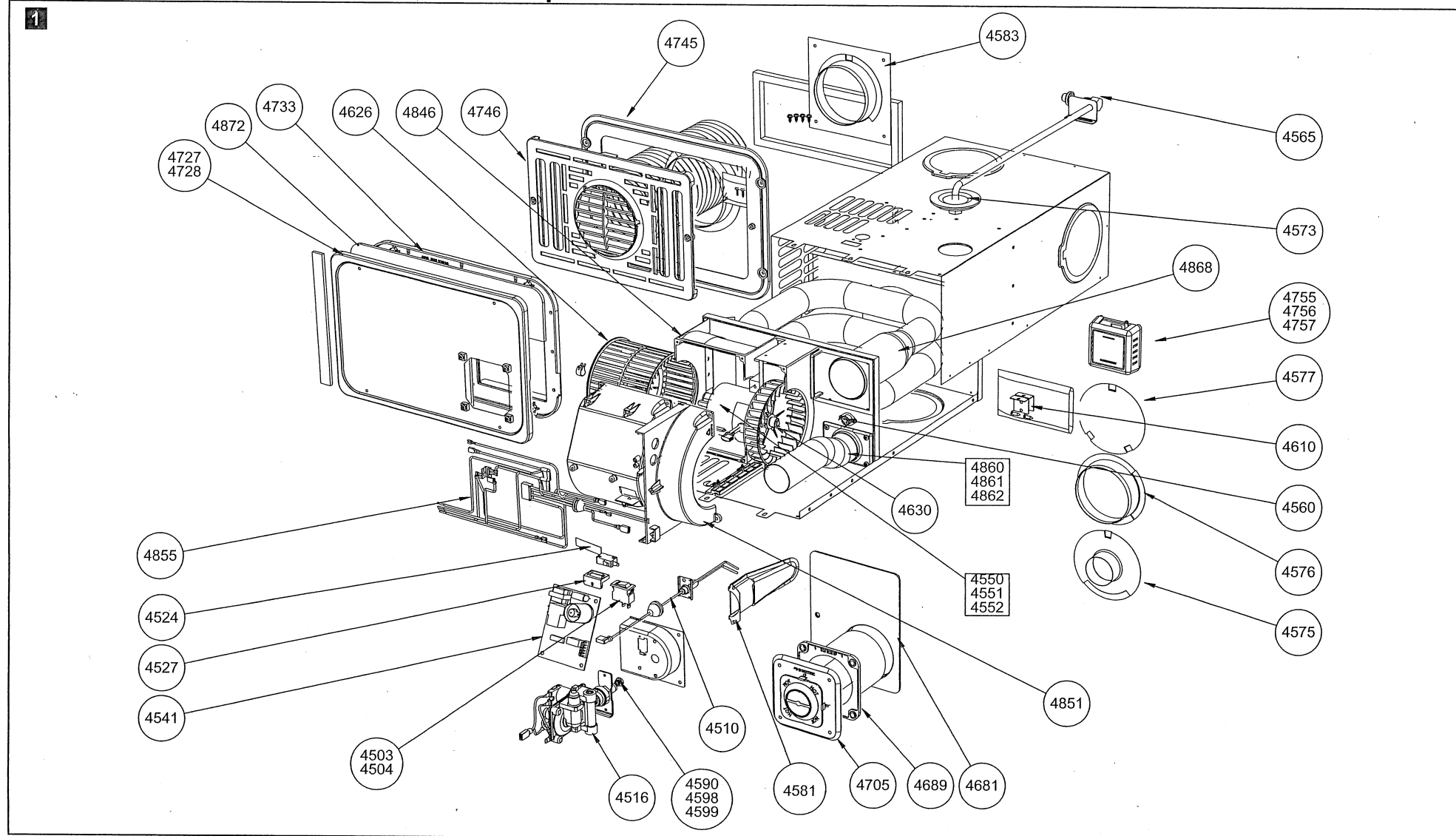
Visitez : www.dometic.com

1 SERVICE PARTS / PIÈCES DÉTACHÉES

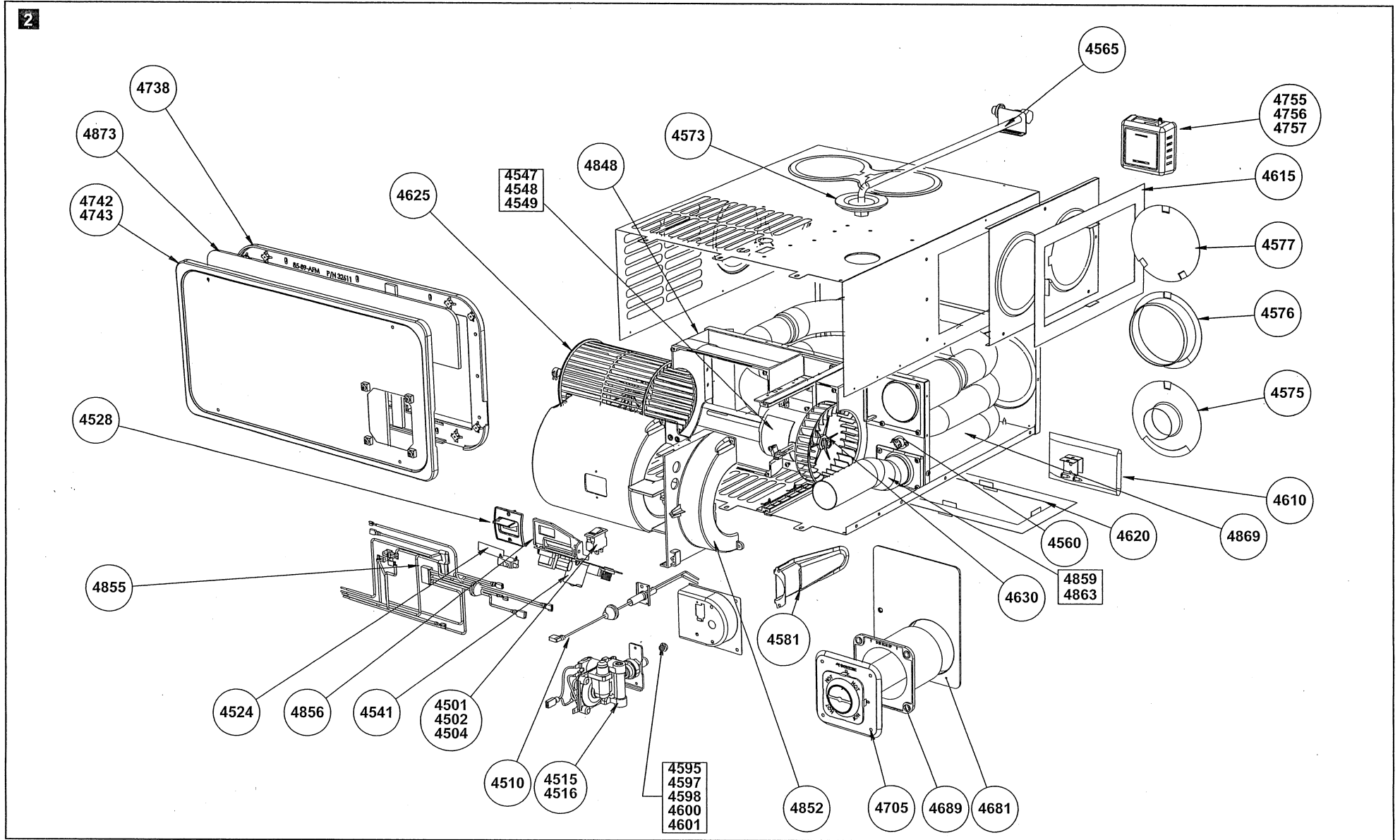
For the most current service part information, visit www.eDometic.com.

Pour les toutes dernières informations, visiter www.eDometic.com.

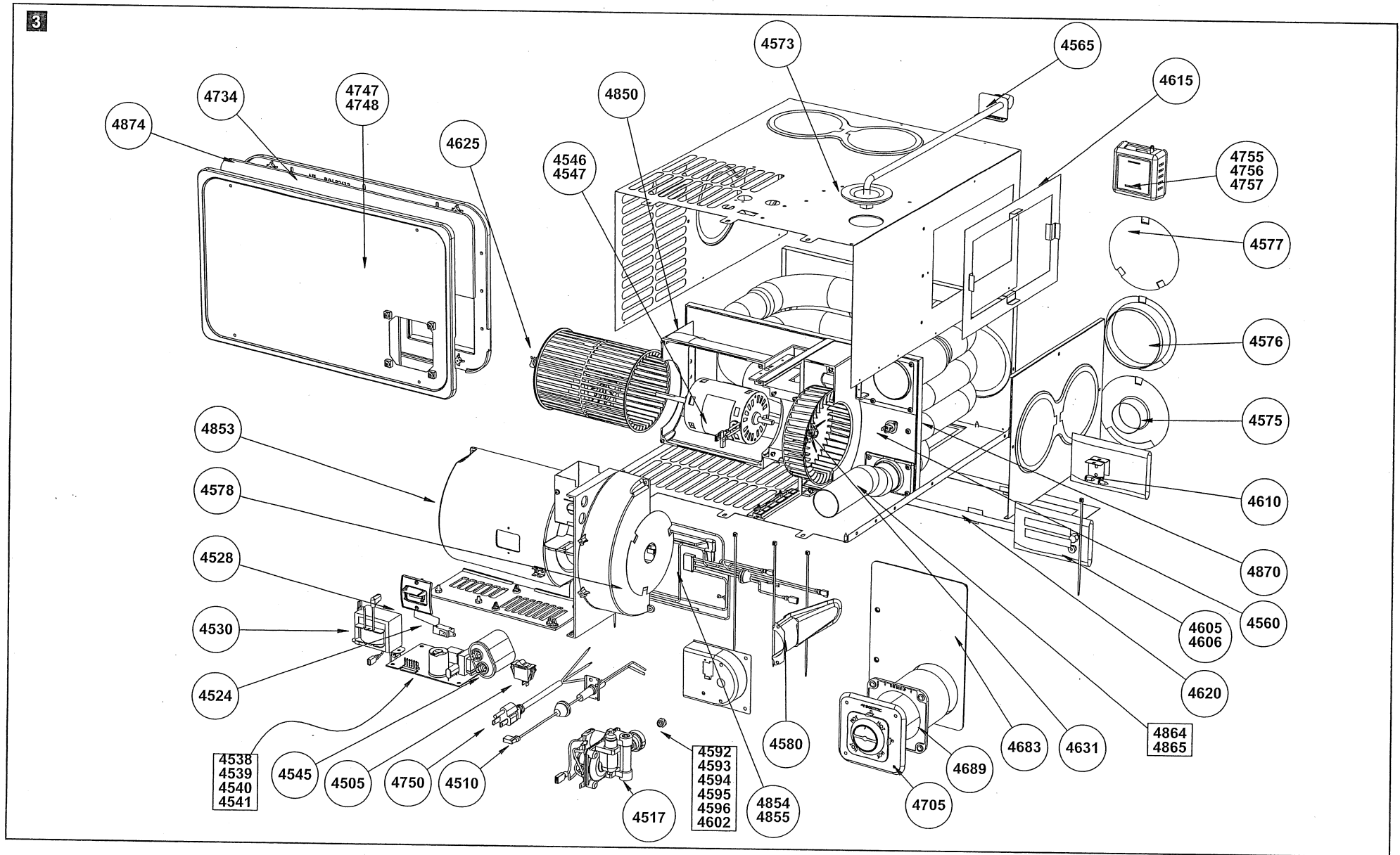
1.1 DFS Furnace Service Parts / Pièces détachées pour chaudières DFS



1.2 DFM Furnace Service Parts / Pièces détachées pour chaudières DFM



1.3 DFL Furnace Service Parts / Pièces détachées pour chaudières DFL



2 PART NUMBER LIST / LISTE DES NUMÉROS DE PIÈCE

RED TEXT indicates a part used on all models.

LE TEXTE ROUGE indique une pièce utilisée sur tous les modèles.

| Small/ Petit | Medium/ Moyen | Large DC/ Grand c.c. | Large AC/ Grand c.a. | SPI No./ N° SPI | SCV_KIT | Description |
|-----------------|------------------|-------------------------|-------------------------|--------------------|---------|--|
| | X | | | 4501 | 30335 | KIT, CIRCUIT BREAKER 10 AMP / ENSEMBLE, DISJONCTEUR 10 A |
| | X | | | 4502 | 30337 | KIT, CIRCUIT BREAKER 15 AMP / ENSEMBLE, DISJONCTEUR 15 A |
| X | | | | 4503 | 30320 | KIT, CIRCUIT BREAKER 5 AMP / ENSEMBLE, DISJONCTEUR 5 A |
| X | X | | | 4504 | 30322 | KIT, CIRCUIT BREAKER 7 AMP / ENSEMBLE, DISJONCTEUR 7 A |
| | | X | | 4505 | 32345 | Kit, C/B ON-OFF Switch / Ensemble, interrupteur disjoncteur marche/arrêt |
| X | X | X | X | 4510 | 35100 | KIT, ELECTRODE ASM / ENSEMBLE, ÉLECTRODE |
| X | X | X | | 4516 | 31098 | KIT, VALVE 12 VDC TOP / ENSEMBLE, HAUT ROBINET 12 V.C.C. |
| | | | X | 4517 | 31099 | KIT, VALVE 24 VAC TOP LA / ENSEMBLE, HAUT ROBINET 24 V.C.A. |
| X | X | X | X | 4524 | 33063 | SAIL SWITCH / INTERRUPTEUR À AILETTE |
| X | | | | 4527 | 33065 | KIT, SAIL SWITCH MOUNT PLATE SMALL / ENSEMBLE, PLAQUE DE MONTAGE D'INTERRUPTEUR À AILETTE, PETITE |
| | X | X | X | 4528 | 33053 | KIT, SAIL SWITCH MOUNT PLATE M-L / ENSEMBLE, PLAQUE DE MONTAGE D'INTERRUPTEUR À AILETTE, M-G |
| | | | X | 4530 | 31095 | KIT, TRANSFORMER AC / ENSEMBLE, TRANSFORMATEUR C.A. |
| | | | X | 4538 | 31243 | KIT, BRACKET, AC DSI L / ENSEMBLE, SUPPORT, DSI L C.A. |
| | | X | | 4539 | 30627 | KIT, BRKT, DC DSI L / ENSEMBLE, SUPPORT, DSI L C.C. |
| | | | X | 4540 | 30621 | KIT, DSI BOARD AFL AC / ENSEMBLE, PLAQUE DSI AFL C.A. |
| X | X | X | | 4541 | 31501 | KIT, UNIV IGNITION DC / ENSEMBLE, ALLUMAGE UNIV. C.C. |
| | | | X | 4545 | 34039 | CAPACITOR, 4UF 370 VAC 10% MOTOR / CONDENSATEUR, MOTEUR 4UF 370 V.C.A. 10 % |
| | | | X | 4546 | 30710 | KIT, MOTOR AC AL35-40 / ENSEMBLE, MOTEUR C.A. AL35-40 |
| | X | X | | 4547 | 30720 | KIT, MOTOR L35-40 M35 / ENSEMBLE, MOTEUR L35-40 M35 |
| | X | | | 4548 | 30730 | KIT, MOTOR M16-20 / ENSEMBLE, MOTEUR M16-20 |
| | X | | | 4549 | 30722 | KIT, MOTOR M25-30 / ENSEMBLE, MOTEUR M25-30 |
| X | | | | 4550 | 30758 | KIT, MOTOR S12-16 / ENSEMBLE, MOTEUR S12-16 |

| Small/ Petit | Medium/ Moyen | Large DC/ Grand c.c. | Large AC/ Grand c.a. | SPI No./ N° SPI | SCV_KIT | Description |
|-----------------|------------------|-------------------------|-------------------------|--------------------|---------|--|
| X | | | | 4551 | 30760 | KIT, MOTOR S20 / ENSEMBLE, MOTEUR S20 |
| X | | | | 4552 | 30778 | KIT, MOTOR SA12 / ENSEMBLE, MOTEUR SA12 |
| X | X | X | X | 4560 | 31091 | KIT, LIMIT SWITCH 190 / ENSEMBLE, INTERRUPTEUR DE FIN DE COURSE 190 |
| X | X | X | X | 4565 | 35712 | KIT, MANIFOLD EXT ASM / ENSEMBLE, COLLECTEUR LONG |
| X | X | X | X | 4573 | 35706 | KIT, GAS LINE GROMMET / ENSEMBLE, CEILLET DE LIGNE DE GAZ |
| X | X | X | X | 4575 | 36688 | ADAPTER, DUCT 2 INCH / ADAPTATEUR, CONDUITE 5 CM |
| X | X | X | X | 4576 | 31474 | ADAPTER, DUCT 4 INCH / ADAPTATEUR, CONDUITE 10 CM |
| X | X | X | X | 4577 | 31361 | PLATE, DUCT COVER / PLAQUE, COUVRE-CONDUITE |
| | | X | X | 4578 | 31089 | KIT, COMBUSTION AIR RESTRICTOR / ENSEMBLE, RESTRICTEUR D'AIR DE COMBUSTION |
| | | X | X | 4580 | 30209 | KIT, BURNER HEAD LP/NAT GAS / ENSEMBLE, TÊTE DE BRÛLEUR GAZ PL/NAT. |
| X | X | | | 4581 | 30268 | KIT, BURNER HEAD LP GAS / ENSEMBLE, TÊTE DE BRÛLEUR GAZ PL |
| X | | | | 4583 | 32223 | KIT, ADAPTER PLATE 5-4 / ENSEMBLE, PLAQUE ADAPTATEUR 5-4 |
| X | | | | 4590 | 30789 | KIT, ORIFICE #1.2 MM LP / ENSEMBLE, ORIFICE #1,2 MM PL |
| | | X | X | 4592 | 30861 | KIT, ORIFICE #30 NAT GAS / ENSEMBLE, ORIFICE #30 GAZ NAT. |
| | | X | X | 4593 | 30887 | KIT, ORIFICE #48 LP / ENSEMBLE, ORIFICE #48 PL |
| | | X | X | 4594 | 31077 | KIT, ORIFICE #49 LP / ENSEMBLE, ORIFICE #49 PL |
| | X | X | X | 4595 | 31078 | KIT, ORIFICE #50 LP / ENSEMBLE, ORIFICE #50 PL |
| | | X | X | 4596 | 31080 | KIT, ORIFICE #51 LP / ENSEMBLE, ORIFICE #51 PL |
| | X | | | 4597 | 31081 | KIT, ORIFICE #52 LP / ENSEMBLE, ORIFICE #52 PL |
| X | X | | | 4598 | 31083 | KIT, ORIFICE #56 LP / ENSEMBLE, ORIFICE #56 PL |
| X | | | | 4599 | 31086 | KIT, ORIFICE #60 LP / ENSEMBLE, ORIFICE #60 PL |
| | X | | | 4600 | 30829 | KIT, ORIFICE 1.30 MM LP / ENSEMBLE, ORIFICE 1,30 MM PL |
| | X | | | 4601 | 30845 | KIT, ORIFICE 1.45 MM LP / ENSEMBLE, ORIFICE 1,45 MM PL |
| | | X | X | 4602 | 31088 | KIT, ORIFICE #3.0 MM LP / ENSEMBLE, ORIFICE #3 MM PL |
| | | | X | 4605 | 30216 | KIT, CONVERSION 35 K LA / ENSEMBLE, CONVERSION 35K LA |

| Small/ Petit | Medium/ Moyen | Large DC/ Grand c.c. | Large AC/ Grand c.a. | SPI No./ N° SPI | SCV_KIT | Description |
|-----------------|------------------|-------------------------|-------------------------|--------------------|---------|---|
| | | | X | 4606 | 30219 | KIT, CONVERSION 40 K LA / ENSEMBLE, CONVERSION 40K LA |
| X | X | X | X | 4610 | 31244 | KIT, CASING LEG / ENSEMBLE, PIED BOÎTIER |
| | X | X | X | 4615 | 30205 | KIT, ADAPTER PLT SIDE DISCH / ENSEMBLE, REFOUL. CÔTÉ PLAQUE ADAPTATEUR |
| | X | X | X | 4620 | 30261 | KIT, BOTTOM PLT ADAPTER ASM / ENSEMBLE, PLAQUE ADAPTATEUR BAS |
| | X | X | X | 4625 | 33126 | KIT, BLOWER WHEEL & CLAMP / ENSEMBLE, ROUE DE SOUFFLERIE ET BRIDE DE SERRAGE |
| X | X | | | 4630 | 33128 | KIT, COMBUSTION WHEEL / ENSEMBLE, ROUE COMBUSTION |
| | | X | X | 4631 | 30619 | KIT, COMBUSTION WHEEL LG / ENSEMBLE, GR ROUE COMBUSTION |
| X | X | | | 4681 | 30456 | VENT COVER PANEL SM V3/V4 / PANNEAU COUVRE-ÉVENT, PETIT V3/V4 |
| | | X | X | 4683 | 30577 | VENT COVER PANEL LG V3/V4 / PANNEAU COUVRE-ÉVENT, GRAND V3/V4 |
| X | X | X | X | 4689 | 33055 | VENT PANEL EXTENSION / EXTENSION PANNEAU D'ÉVENT |
| X | X | X | X | 4705 | 33050 | KIT, DOOR VENT ASM / ENSEMBLE, ÉVENT PORTE |
| X | | | | 4727 | 33044 | KIT, DOOR ASM SML #44 BLK / ENSEMBLE, PETITE PORTE #44 NOIRE |
| X | | | | 4728 | 33045 | KIT, DOOR ASM SML #34 WHT / ENSEMBLE, PETITE PORTE #34 BLANCHE |
| X | | | | 4733 | 32610 | BEZEL, DOOR SML / CADRAN, PETITE PORTE |
| | | X | X | 4734 | 32612 | BEZEL, DOOR LG / CADRAN, GRANDE PORTE |
| | X | | | 4738 | 32611 | BEZEL, ECONOMY PLASTIC FOR STD DOOR / CADRAN, PLASTIQUE ÉCONOMIQUE POUR PORTE STANDARD |
| | X | | | 4742 | 33056 | KIT, DOOR ASM MED #44 BLK / ENSEMBLE, PORTE MOY. #44 NOIRE |
| | X | | | 4743 | 33057 | KIT, DOOR ASM MED #34 WHT / ENSEMBLE, PORTE MOY. #34 BLANCHE |
| X | | | | 4745 | 30260 | KIT, FRONT GRILL LD / ENSEMBLE, GRILLE AVANT LD |
| X | | | | 4746 | 30259 | KIT, FRONT GRILL OD / ENSEMBLE, GRILLE AVANT OD |
| | | X | X | 4747 | 33058 | KIT, DOOR ASM LG #44 BLK / ENSEMBLE, GRANDE PORTE #44 NOIRE |
| | | X | X | 4748 | 33059 | KIT, DOOR ASM LG #34 WHT / ENSEMBLE, GRANDE PORTE #34 BLANCHE |
| | | X | | 4750 | 30623 | KIT, CORD ASM AFL / ENSEMBLE, CORDON AFL |
| X | X | X | | 4755 | 32300 | THERMOSTAT, HEAT ONLY BLACK / THERMOSTAT, CHAUFFAGE SEULEMENT NOIR |
| X | X | X | | 4756 | 38452 | THERMOSTAT, HEAT ONLY BROWN / THERMOSTAT, CHAUFFAGE SEULEMENT MARRON |

| Small/ Petit | Medium/ Moyen | Large DC/ Grand c.c. | Large AC/ Grand c.a. | SPI No./ N° SPI | SCV_KIT | Description |
|-----------------|------------------|-------------------------|-------------------------|--------------------|---------|---|
| X | X | X | | 4757 | 38453 | THERMOSTAT, HEAT ONLY WHITE / THERMOSTAT, CHAUFFAGE SEULEMENT BLANC |
| X | | | | 4846 | 30745 | BLOWER HOUSING - REAR - SM / BOÎTIER SOUFFLERIE - ARRIÈRE - PT |
| | X | | | 4848 | 30751 | BLOWER HOUSING - REAR - MED / BOÎTIER SOUFFLERIE - ARRIÈRE - MOY. |
| | | X | X | 4850 | | BLOWER HOUSING - REAR - LG / BOÎTIER SOUFFLERIE - ARRIÈRE - GR |
| X | | | | 4851 | 32446 | BLOWER HOUSING - FRONT - SMALL / BOÎTIER SOUFFLERIE - AVANT - PETIT |
| | X | | | 4852 | 32444 | BLOWER HOUSING - FRONT - MED / BOÎTIER SOUFFLERIE - AVANT - MOY. |
| | | X | X | 4853 | 32448 | BLOWER HOUSING - FRONT - LG / BOÎTIER SOUFFLERIE - AVANT - GR |
| | | | X | 4854 | 33047 | KIT, AC WIRING HARNESS / ENSEMBLE, FAISCEAU DE CÂBLES C.A. |
| X | X | X | | 4855 | 33060 | KIT, DC WIRING HARNESS / ENSEMBLE, FAISCEAU DE CÂBLES C.C. |
| | X | | | 4856 | 33052 | KIT, BOARD & BREAKER BRACKET / ENSEMBLE, SUPPORT DISJONCTEUR ET PLAQUE |
| | X | | | 4859 | 33166 | KIT, EXHAUST ADAPTER ASM N/R / ENSEMBLE, ADAPTATEUR D'ÉCHAPPEMENT N/R |
| X | | | | 4860 | 33168 | KIT, EXHAUST ADAPTER ASM .688 / ENSEMBLE, ADAPTATEUR D'ÉCHAPPEMENT 0,688 |
| X | | | | 4861 | 33169 | KIT, EXHAUST ADAPTER ASM .750 / ENSEMBLE, ADAPTATEUR D'ÉCHAPPEMENT 0,750 |
| X | | | | 4862 | 33170 | KIT, EXHAUST ADAPTER ASM .830 / ENSEMBLE, ADAPTATEUR D'ÉCHAPPEMENT 0,830 |
| | X | | | 4863 | 33171 | KIT, EXHAUST ADAPTER ASM .875 / ENSEMBLE, ADAPTATEUR D'ÉCHAPPEMENT 0,875 |
| | | X | X | 4864 | 33172 | KIT, EXHAUST ADAPTER ASM .930 / ENSEMBLE, ADAPTATEUR D'ÉCHAPPEMENT 0,930 |
| | | X | X | 4865 | 33173 | KIT, EXHAUST ADAPTER ASM 1.100 / ENSEMBLE, ADAPTATEUR D'ÉCHAPPEMENT 1,100 |
| X | | | | 4868 | 33300 | KIT, HEAT EXCHANGER ASM - SMALL / ENSEMBLE, ÉCHANGEUR DE CHALEUR - PETIT |
| | X | | | 4869 | 33301 | KIT, HEAT EXCHANGER ASM - MED / ENSEMBLE, ÉCHANGEUR DE CHALEUR - MOY. |
| | | X | X | 4870 | 33302 | KIT, HEAT EXCHANGER ASM - LG / ENSEMBLE, ÉCHANGEUR DE CHALEUR - GR |
| X | | | | 4872 | 33320 | KIT, DOOR GASKET SMALL / ENSEMBLE, JOINT DE PORTE, PETIT |
| | X | | | 4873 | 33321 | KIT, DOOR GASKET MED / ENSEMBLE, JOINT DE PORTE, MOY. |
| | | X | X | 4874 | 33322 | KIT, DOOR GASKET LG / ENSEMBLE, JOINT DE PORTE, GRAND |